

Uživatelská příručka set-top-boxu

Arris VIP1113



Obsah

Set-top-box Arris VIP1113	1
1. Bezpečnostní opatření	1
2. Vybalení set-top-boxu.....	2
3. Popis set-top-boxu Arris VIP1113	2
4. Zadní panel Gateway	3
5. Instalace set-top-boxu	4
5.1 Zapojení set-top-boxu.....	4
5.3 První spuštění set-top-boxu.....	6
6 Nastavení služby	6
6.1 Rádio kanály, televizní kanály – změna pořadí kanálů	7
6.2 Zabezpečení	7
6.3 Jazyky	8
6.4 Nastavení set-top-boxu.....	8
6.4.1 Poměr stran	8
6.4.2 Video výstup	9
6.4.3 Centrování obrazu.....	9
6.4.4 Informace.....	9
7 Ovládání portálu – Dálkové ovládání.....	9
7.1 Numerická tlačítka	10
7.2 Ovládání hlasitosti.....	10
7.3 Aplikační tlačítka	10
7.4 Kurzorové klávesy a tlačítko OK.....	11
7.5 Funkční tlačítka	12
7.6 Přehrávání médií.....	12

Set-top-box Arris VIP1113

1. Bezpečnostní opatření

VAROVÁNÍ!

PRO SNÍŽENÍ RIZIKA POŽÁRU NEBO ÚRAZU ELEKTRICKÝM PROUDEM NEVYSTAVUJTE PŘÍSTROJ DEŠTI ČI VLHKOSTI.

Dodržujte všeobecné zásady bezpečnosti práce s elektrickými zařízeními.

Důležitá upozornění pro Vaši bezpečnost:

- Přečtěte si tyto instrukce a dodržujte je.
- Dbejte všech varování.
- Příklad nerozebírejte a neotvírejte. Servis svěřte autorizované opravě. Je-li pronajat od Poskytovatele, kontaktujte Zákaznické centrum Poskytovatele.
- Nepoužívejte přístroj blízko vody a ve vlhku.
- Příklad čistěte jen suchou látkou.
- Nepokládejte žádné předměty na horní část set-top-boxu, pro správné větrání přístroje ponechte nad set-top-boxem prostor alespoň 20cm.
- Neblokujte přístup vzduchu nutného pro chlazení přístroje. Instalujte přístroj v souladu s tímto návodem (bude uvedeno dále).
- Nepoužívejte přístroj v blízkosti zdrojů tepla, např. radiátory, vařiče, trouby či jen třeba výkonné el. zařízení (zesilovače, atd) jež vyzařují teplo.
- Baterie v přístroji (ovladači) nevystavujte horku, jako např. přímé sluneční záření, oheň, atd.
- Používejte správnou el. přípojku. Pokud el. přípojka neodpovídá zásuvce přístroje, prokonzultujte problém s elektrikářem. Nepokoušejte se o amatérské úpravy napájení.
- Chraňte napájecí kabel před mechanickým poškozením (zlomení, přiskřípnutí, atd.).
- Používejte pouze zařízení a příslušenství doporučené výrobcem.
- Odpojte přístroj od el. sítě během bouřek a pokud jej déle nepoužíváte (dovolená, atd.). Šetřte tím zároveň el. energii.
- Servis svěřte autorizované opravě. Servisní zásah je třeba, pokud přístroj nefunguje nebo je jakkoliv poškozen (poškozený napájecí kabel, dostala se do něj voda nebo malý předmět, upadl na zem, atd.). Takovýto přístroj odpojte ihned od el. sítě a nepoužívejte jej.

NAPÁJECÍ ZDROJ

- Udržujte prostor okolo něj volný, aby byla umožněna ventilace.
- Neumisťujte okolo něj zdroje ohně jako např. svíčky.
- Neumisťujte okolo něj zdroje vody jako např. vázy. Pozor na vodu v případě zalévání květin, atd.

2. Vybalení set-top-boxu

Set-top-box je dodán v krabici s příslušenstvím, které Vám usnadní připojení k Vašemu televiznímu přijímači a k zařízení Gateway. Dodávka obsahuje:



Set-top-box



Dálkové ovládání
2x AAA baterie



ETHERNET
kabel



A/V kabel



Zdroj, kabel pro připojení
do napájecí sítě (230V)



Instalační příručka



HDMI kabel

3. Popis set-top-boxu Arris VIP1113

Horní panel set-top-boxu

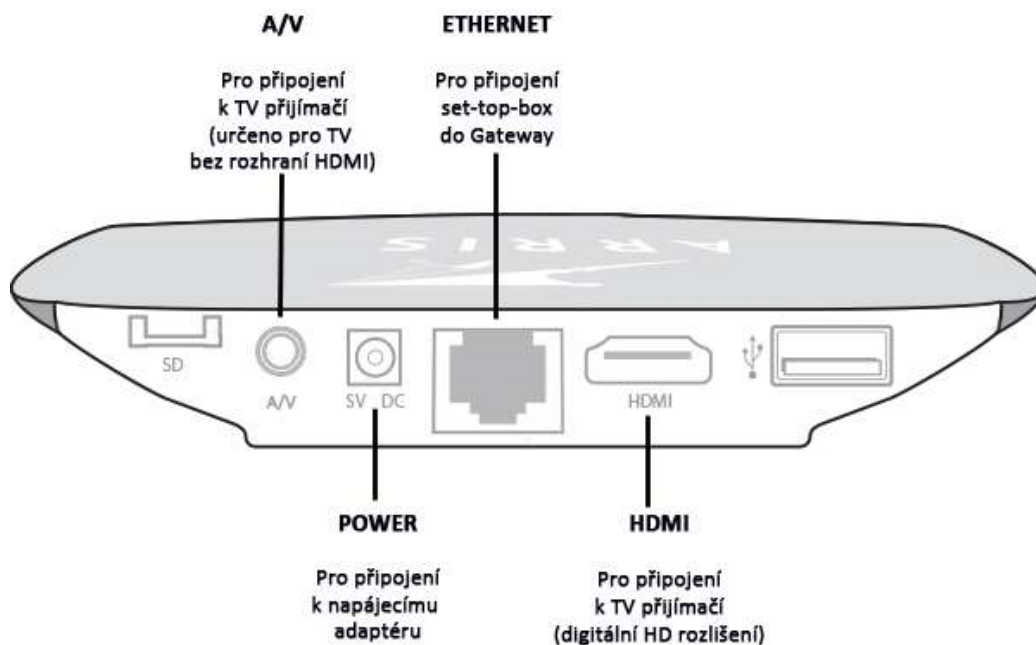
Na horním panelu set-top-boxu se nachází indikační světlo (LED dioda) a přijímač dálkového ovládání.

Význam světelné signalizace indikačního světla:

- zelená barva – set-top-box je zapnutý
- červená barva – set-top-box je v pohotovostním režimu („vypnutý“)
- blikající červená barva – signalizuje komunikaci s dálkovým ovladačem (klávesnicí)

Zadní panel set-top-boxu

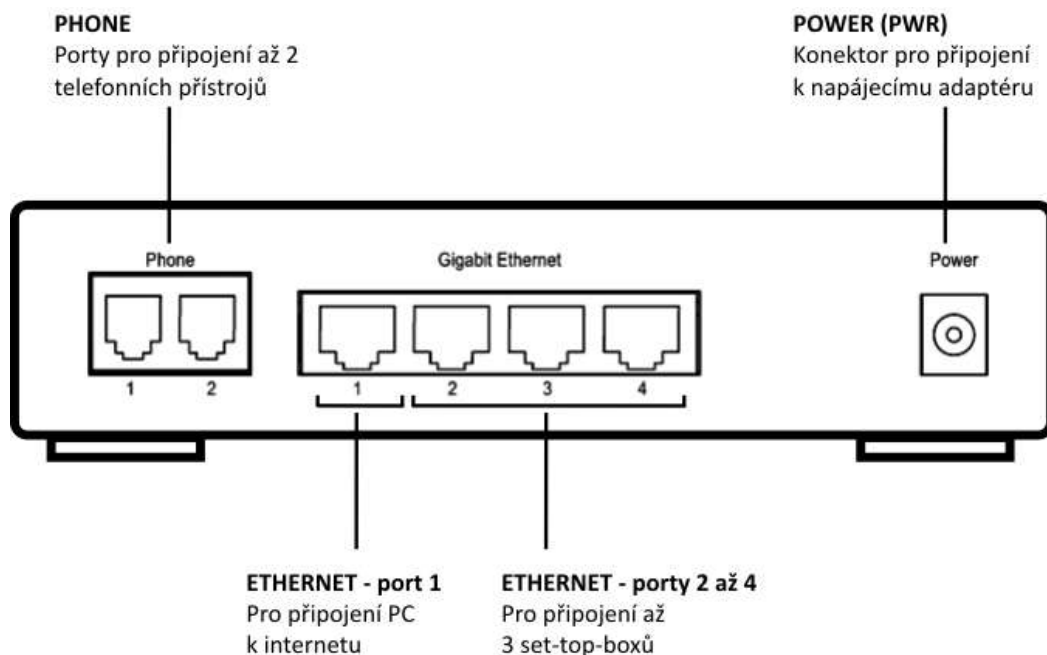
Na níže uvedeném obrázku je znázorněno rozmístění portů na zadní straně set-top-boxu a jejich využití. Zbylé nepopsané porty nemají prozatím využití.



Obr. č. 1 : Zobrazení a popis portů na zadním panelu set-top-boxu

4. Zadní panel Gateway

Na zadní straně Gateway se nachází 2 porty označené PHONE pro připojení telefonu. Dále 4 porty typu Ethernet, z nichž první slouží pro připojení do sítě internet a zbylé pro zapojení set-top-boxů. Konektor označený POWER (PWR) slouží pro připojení k napájecímu adaptéru a následnému zapojení do napájecí sítě 230V.



Obr. č. 2 : Zobrazení a popis portů na zadním panelu Gateway

Uspořádání portů na zadním panelu Gateway se může lišit v závislosti na typu dodaného zařízení!

Gateway je zákazníkovi zapůjčen po dobu odběru služeb. Po ukončení užívání služeb je nutné Gateway vrátit!

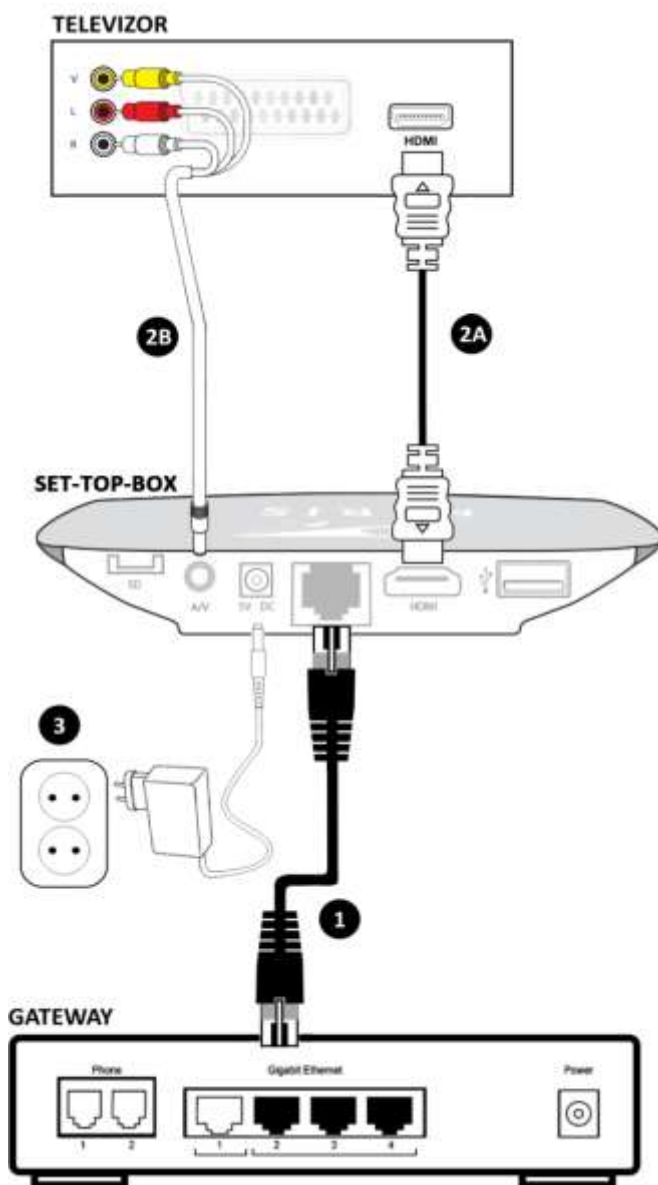
5. Instalace set-top-boxu

5.1 Zapojení set-top-boxu

- 1) Set-top-box propojte se zařízením Gateway pomocí kabelu typu Ethernet (viz Obr. č. 3). Na Gateway se nachází 4 porty tohoto typu, z nichž první je určen k připojení počítače do sítě internet a zbývající tři k propojení set-top-boxu a Gateway.
- 2) Dále propojte set-top-box s Vaším televizním přijímačem prostřednictvím dodaného kabelu HDMI (viz 2A následujícího obrázku). V případě, že Váš televizní přijímač nemá volné HDMI připojení nebo není tímto portem vybaven, můžete připojit set-top-box pomocí A/V kabelu (viz 2B následujícího obrázku).

- 3) Nakonec připojte set-top-box k napájení prostřednictvím dodaného zdroje. Připojení set-top-boxu do zásuvky 230V provádějte až po propojení zařízení s Vaším televizním přijímačem a Gateway Poskytovatele. Kabel napájecího adaptéru zapojte do konektoru POWER na zadní straně set-top-boxu a adaptér do elektrické sítě.

DŮLEŽITÉ UPOZORNĚNÍ!!! Set-top-box zapněte až po připojení k televiznímu přijímači a ke Gateway!



Obr. č. 3 : Schématické znázornění celkového zapojení

5.3 První spuštění set-top-boxu

Při spuštění set-top-boxu se na televizní obrazovce zobrazí ukazatel, který znázorňuje stav načtení set-top-boxu. Po dokončení načítání budete dotázáni na výběr jazyku audia a titulků. Poté set-top-box přejde do hlavního menu. Do režimu sledování pořadů přejdete stisknutím tlačítka MENU. Do doby navedení set-top-boxu poskytovatelem služby bude Zákazníkovi spuštěno tzv. „preview“, kdy zákazník může sledovat všechny kanály mimo eroticky zaměřených. Preview může být zákazníkovi spuštěno až po dobu 10 dní. Po navedení set-top-boxu je preview ukončeno a zákazníkovi je dále spuštěna nabídka dle objednávky služeb. Ukončením preview budete dotázáni k zadání PINu nákupu a rodičovského PINu. Jestliže nedojde v tomto období k navedení set-top-boxu poskytovatelem, zobrazí se na televizoru chybová zpráva. V tomto případě prosím kontaktujte Zákaznické centrum poskytovatele.

Pokud nedošlo k rozeznání set-top-boxu a proces načítání se nezobrazil, je potřeba přepnout Váš televizor na příslušný vstup signálu pomocí tlačítka INPUT/vstup popř. SOURCE/zdroj.

DŮLEŽITÉ UPOZORNĚNÍ!!! Při prvním spuštění nebo po odpojení zařízení od napájení může proces načítání set-top-boxu a EPG (Elektronický Programový Průvodce) trvat až několik minut!

6 Nastavení služby

Po prvním spuštění set-top-boxu a načtení platformy Poskytovatele je možné upravit základní nastavení zařízení (pořadí kanálů, nastavení jazyku, nastavení rodičovského PINu).

Pro změnu nastavení stiskněte tlačítka MENU, šipkami zvolte volbu NASTAVENÍ a potvrďte tlačítkem OK.

Přehled možností **NASTAVENÍ**:

- **Zpět**
- **Rádio kanály** - seznam radiových kanálů s možností přizpůsobení jejich pořadí
- **Televizní kanály** – seznam televizních kanálů s možností přizpůsobení jejich pořadí
- **Zabezpečení** – nastavení Rodičovského zámku
- **Jazyky** – nastavení výchozího jazyka menu set-top-boxu, audia a titulků
- **Set-top-box** – přizpůsobení televizního výstupu set-top-boxu Vašemu televizoru

6.1 Rádio kanály, televizní kanály – změna pořadí kanálů

Před vstoupením do nabídky můžete být dotázáni na zadání rodičovského PINu. Zobrazí se následující možnosti:

- **Pořadí všech kanálů**

- Ruční řazení kanálů - Následující volba zobrazí seznam dostupných kanálů. Pro změnu pořadí kanálů přejděte na pozici kanálu, který má být přesunut a stiskněte tlačítko OK. Takto označený kanál šipkami přesuňte na novou pozici a potvrďte tlačítkem OK. Po provedení úprav je nutné změny uložit.
- Výchozí řazení kanálů – pro seřazení kanálů do výchozího stavu

- **Nový uživatelský seznam**

Zadejte název nového uživatelského seznamu. Vytvořený seznam je dále možné :

- **Upravit** – v seznamu dostupných kanálů zvolte tlačítkem OK kanály, které mají být do seznamu zařazeny popř. vyřazeny a stiskněte uložit.
- **Přejmenovat**
- **Odstranit**

6.2 Zabezpečení

- **Rodičovský PIN** – možnost omezení přístupu k některým kanálům nevhodných pro děti. Rodičovský PIN jste si zvolili při prvním spuštění set-top-boxu.
- **PIN nákupu** – Při objednání titulů z Videopůjčovny budete z důvodu zabezpečení dotázáni na PIN nákupu. PIN nákupu jste si zvolili při prvním spuštění set-top-boxu.
- **Rodičovský zámek** – V této volbě můžete zvolit programy, které mají být chráněny rodičovským zámekem.

6.3 Jazyky

V této nabídce si můžete změnit preferovaný jazyk set-top-boxu, audia a titulků, který byl zvolen při prvním startu zařízení.

6.4 Nastavení set-top-boxu

Pro nezkreslení obrazu sledovaného pořadu je třeba správné nastavení parametrů výstupního obrazu. Změnu parametrů obrazu lze provést pomocí následujících možností:

- **Poměr stran**
- **Video výstup**
- **Centrování obrazu**
- **Informace**

6.4.1 Poměr stran

Pomocí šipek na dálkovém ovladači a následném potvrzení tlačítkem OK provedete změnu poměru stran na:

Poměr stran obrazovky 4:3 (pro televizory s poměrem obrazovky 4:3)

Přizpůsobení:

- Center Cut Out - oříznutí obrazu zleva i zprava
- Letterbox – doplnění obrazu černými pruhy shora i zdola

Poměr stran obrazovky 16:9 (pro televizory s poměrem obrazovky 16:9)

Přizpůsobení:

- Overscan – rozšíření obrazu do šířky, dochází ke zkreslení
- Pillarbox – doplnění obrazu černými pruhy po levé i pravé straně

Přizpůsobení: použijte v případě, pokud je aktuálně vysílaný pořad v jiném poměru obrazu, než Váš televizor.

-Přizpůsobení **žádné** zvolte pro zobrazení obrazu v nezměněné podobě.

6.4.2 Video výstup

Nastavení video výstupu se liší v závislosti na použitém kabelu propojující set-top-box a televizor.

A/V – zvolte možnost RGB, video norma PAL

HDMI – zvolte výstup HDMI, video standard nastavte dle parametrů Vašeho televizoru

Změna nastavení se projeví po restartování set-top-boxu.

6.4.3 Centrování obrazu

Slouží pro upravení obrazu dle rozlišení Vašeho televizoru. Vycentrování je možné provést možností **Nastavit ručně**, kdy pomocí šipek dálkového ovladače upravíte pozici obrazu a stisknutím tlačítka OK volbu uložíte. Vrátit umístění obrazu do původního stavu je možné pomocí **Obnovit původní**.

6.4.4 Informace

Zde naleznete informace o set-top-boxu Arris VIP1113 (sériové číslo, verze software zařízení a další).

7 Ovládání portálu – Dálkové ovládání

Zobrazení dálkového ovládání přiloženého k set-top-boxu firmy Arris typu VIP1113 společně s informacemi o významu základních ovládacích prvků:

7.1 Numerická tlačítka



- *Numerická tlačítka* - jsou používána především v módu sledování televize, kdy Vám umožňují rychlé přepínání mezi kanály, stejně jako je tomu na standardních televizních přijímačích.
- Tato tlačítka jsou využívána i pro rychlý/přímý vstup do sekcí, které jsou nabízené v menu (např. v Hlavním menu nebo v menu Nastavení). Pro přepnutí do sekce tak není nutný výběr posouvání se pomocí *kurzorových kláves* a následné potvrzení výběru klávesou *OK*, ale jenom stisknutí příslušného pořadového čísla sekce.

7.2 Ovládání hlasitosti



K ovládání hlasitosti slouží žlutě označená skupina a také tlačítko *Mute*, sloužící k okamžitému ztlumení zvuku (na boku ovladače). Pokud je zvuk ztlumen, lze původní úroveň obnovit opětovným stisknutím tlačítka *Mute* nebo použitím některého z *tlačítek pro změnu hlasitosti*.

7.3 Aplikační tlačítka

Aplikační tlačítka slouží k usnadnění používání nejdůležitějších funkcí set-top-boxu.



TV tlačítko Vám umožňuje rychlý přechod do módu sledování televize z kteréhokoliv místa aplikace. Toto pravidlo ale neplatí:

- Pro internetovou aplikaci. Stisknutí Vás přenese na místo portálu, ze kterého jste zvolili procházení Internetu.
- Pokud jej stisknete během sledování televize. Potom se zobrazí Elektronický programový průvodce (EPG) s pořady právě sledovaného kanálu. Z programového průvodce můžete opět sledovat televizi po dalším stisknutí tlačítka *TV*.





MENU slouží pro návrat do portálové aplikace, nebo pro přesun na hlavní stránku portálu (např. jestliže čtete webové stránky, stisknutí *MENU* Vás přenese na místo portálu, ze kterého jste zvolili procházení Internetu a opětovné stisknutí otevře hlavní stránku portálu).



TEXT tlačítko má dvě možné funkce:

- Pokud sledujete televizní kanál, aktivuje aplikaci pro prohlížení Teletextu
- V Internetové aplikaci nebo na stránce, zobrazí virtuální klávesnici/zavírá virtuální klávesnici



BACK vždy zobrazí předchozí stránku. Několikanásobným použitím klávesy *BACK* se z kteréhokoliv místa na set-top-boxu dostanete do sekce Televize, která představuje domovskou stránku portálu.



INFO v módu sledování pořadu popř. EPG zobrazí informaci o probíhajícím pořadu.



VOD nemá momentálně žádnou funkci

7.4 Kurzorové klávesy a tlačítko OK



- *Kurzorové klávesy* slouží pro navigaci mezi položkami menu, kde klávesa *OK* představuje zvolení aktuální položky. Kurzorové klávesy slouží také pro výběr položek v seznamech, v menu a kontextových menu. V režimu sledování pořadu slouží tlačítka \updownarrow k přepnutí na následující resp. předchozí kanál. Tlačítko \leftarrow pro zobrazení EPG a tlačítko \rightarrow pro zobrazení menu interaktivních funkcí.

Přehrávání televize



- V režimu sledování pořadu slouží k přepnutí na následující resp. předchozí kanál.

Přehrávání VoD

- V tomto módu jsou *kurzorové klávesy* používány při navigaci ve výběrech (jako je volba jazykové stopy, volba kapitoly apod).

7.5 Funkční tlačítka



Řada barevných tlačítek slouží pro vykonání kontextově závislých funkcí.

- Spuštění režimu nahrávání, stejný význam, jako tlačítko REC
- ● Tlačítka určená pro orientaci v režimu TELETEXT
- Výběr audio stopy

7.6 Přehrávání médií



Skupina těchto tlačítek slouží pro ovládání přehrávání médií. Těmito tlačítky se současně ovládají funkce Interaktivní funkce (Nahrávání, Pauza, Spustit od začátku atd.)

REC	Nahrávání aktuálně vysílaného pořadu
■	Zastavení nahrávání
>	Přehrání/pozastavení nahraného pořadu
<< >>	Posun nahraného pořadu rychlosti 4x, 16x zpět popř. vpřed
<< >>	Posun nahraného pořadu s krokem 30s zpět popř. Vpřed
Play, VOD	bez využití